

Jelenlét érzékelő - 2 csatornás

PD2-M-2C



fehér matt, hasonló

RAL9010 Cikkszám 92150

fehér matt, hasonló

RAL9010 Cikkszám 92155

fehér matt, hasonló

RAL9010 Cikkszám 92165

Termékinformáció

- Jelenlét érzékelő kör alakú érzékelési tartománnyal
- Egy csatorna világítás kapcsolásához
- Potenciálmentes kimenet HVAC részére
- Master érzékelő változat
- Az érzékelési tartomány kibővítése slave érzékelőkkel lehetséges
- Kézi kapcsolás lehetséges nyomógomb segítségével
- Riasztási impulzus: az érzékelő csak akkor aktiválódik, ha 9 másodpercen belül három mozgást érzékel
- Számos programozási lehetőség a IR távirányítóval
- Gyári beállítás 10 perc és 500 Lux (15 perc HVAC-hez)
- Nullátmeneti kapcsolás
- **Alkalmazási példák:**
folyosók, lépcsőházak, mosdók, tároló helyiségek, kis irodák, nyitott irodák, konferencia termek

Műszaki adatok

Hálózati feszültség: 110 - 240 V AC 50 / 60 Hz

Méretek:
UP= Ø 98 x 65 mm
AP= Ø 98 x 47 mm
DE= Ø 80 x 85 mm

Teljesítményfelvétel: kb. 0,5 W

Érzékelési terület: vízszintes 360° (Mennyezeti elhelyezés)

Érzékelési távolság: max. Ø 10 m áthaladás
max. Ø 6 m megközelítés
max. Ø 4 m kis mozgások

Megfigyelt terület, ha az érzékelő az ajánlott magasságon hosszirányú megközelítésre van pozícionálva: 78 m² / 2,5 m szerelési magasság

Szerelési magasság min. / max. / ajánlott: 2 m / 5 m / 2,5 m

Védettségi fokozat/osztály: UP= IP20 / II. osztály
AP= IP20 / II. osztály
DE= IP20 / II. osztály

Ütésállóság: IK05

Környezeti hőmérséklet: -25 °C - +50 °C

Ház: Magas UV állóságú polikarbonát

1-s csatorna (világítás vezérlés)

Kapcsolási teljesítmény: 2300 W, cos φ = 1
1150 VA, cos φ = 0,5
300 W LED
max. bekapcsolási csúcsáram I_p (20 ms) = 165 A
max. bekapcsolási csúcsáram I_p (200 μs) = 800 A

Csatlakozás típusa: 1x μ érintkező, NO kontaktus pre-make wolfram érintkezővel

Időzítés: 15 mp - 30 min, Impulzus

Bekapcsolási küszöbérték: 10 - 2000 Lux

2-s csatorna (HVAC vezérlés, potenciálmentes)

Kapcsolási teljesítmény: 3 A (230 V), cos φ = 1

Csatlakozás típusa: 1x μ érintkező, potenciálmentes NO kontaktus

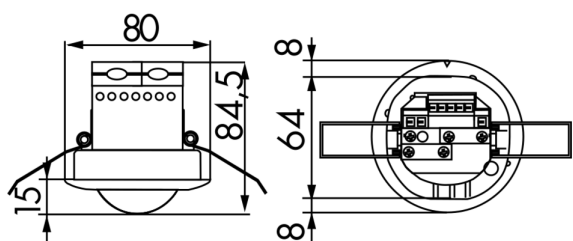
Időzítés: 5 min - 120 min, Riasztási impulzus, Impulzus
Kevert fénymérés

Megnevezés

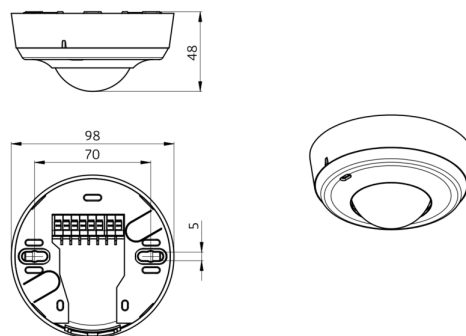
Típus	Szín	Cikkszám	EAN-Nummer
PD2-M-2C-AP	fehér matt, hasonló RAL9010	92150	4007529921508
PD2-M-2C-UP	fehér matt, hasonló RAL9010	92155	4007529921553
PD2-M-2C-DE	fehér matt, hasonló RAL9010	92165	4007529921652

Tartozék

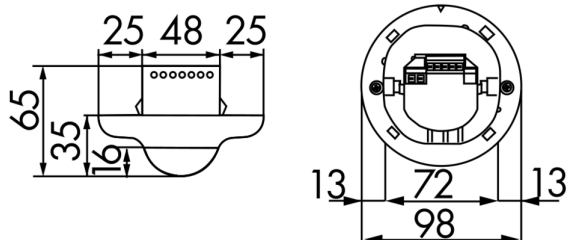
Típus	Szín	Cikkszám	EAN-Nummer
RC egység	fehér	10880	4007529108800
Mini-RC egység	fekete	10882	4007529108824
BLE-IR-Adapter	fekete	93067	4007529930678
IR-PD-2C	-	92475	4007529924752
IR-PD-Mini	-	92159	4007529921591
Ø 200 x 90 mm	fehér	92199	4007529921997
AP aljzat IP54 - PD2- / PD4- AP	fehér	92161	4007529921614
Fali tartó PD4-AP	fehér	92441	4007529924417



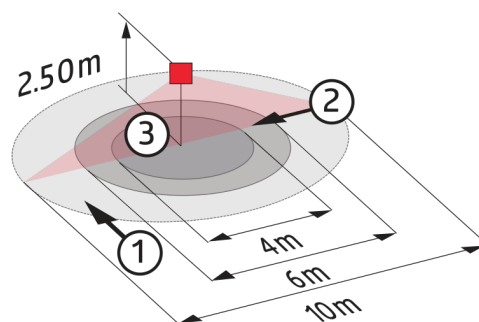
Méretetek 92165



Méretetek 92150

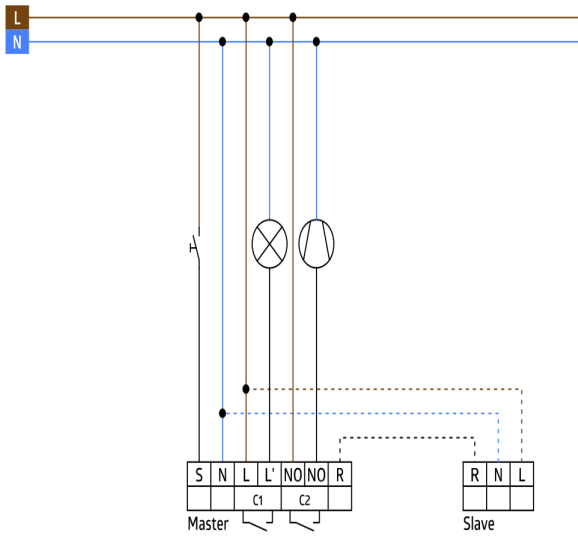


Méretetek 92155



Érzékelési terület
1: Áthaladás

- 2: Megközelítés
- 3: Kis mozgások



Kapcsolási rajzok

© 2024 B.E.G. Brück Electronic GmbH